

LUND® Running Boards

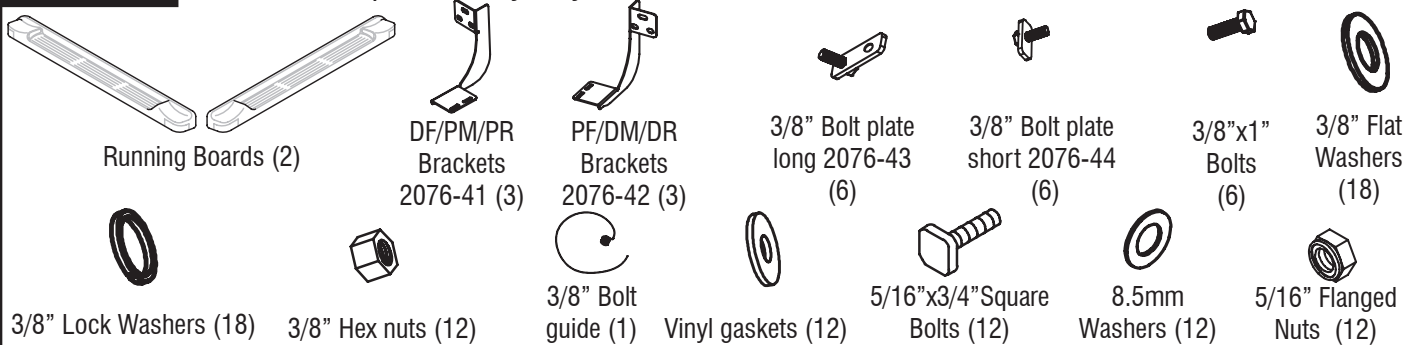
**For proper installation and best possible fit, please read all instructions BEFORE you begin.
For technical assistance or to obtain missing parts, please call Customer Relations at 1-800-241-7219.**

Important Safety Information

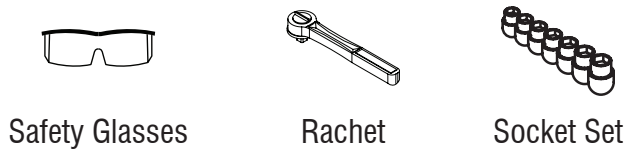


- CAUTION - Before driving, ensure that the Running Boards are properly anchored to vehicle.
- Do not use automatic "brush-style" car washes.
- Do not use cleaning solvents of any kind.
- Periodically check all components for tightness.

Contents **NOTE:** Actual product may vary from illustration.



Tools Required



Preparation Before Painting/Installation

- A trial fit is recommended to ensure proper positioning and fit.
- Check fit of parts before painting as we will not accept the return of modified or painted parts.

Installation Steps **NOTE:** Actual application may vary slightly from illustrations.

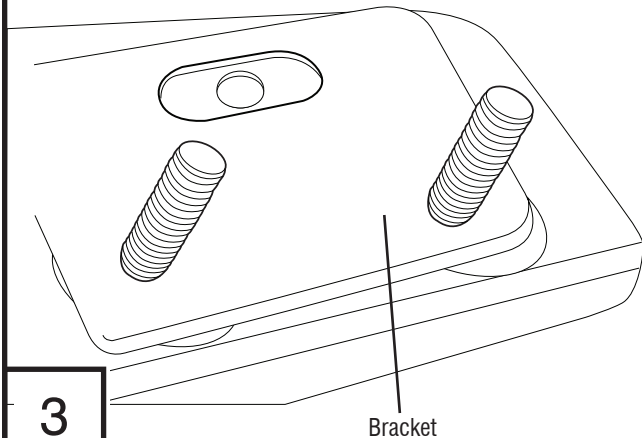
	<p>Screw Bolt guide to Bolt plate short 2076-44, and feed through large upper hole and pull through lower right hole. Install Vinyl washer over bolt before removing Screw bolt guide.</p>		<p>Screw Bolt guide to Bolt plate long 2076-43, and feed through large upper hole and pull through lower left hole. Install Vinyl washer over bolt before removing Screw bolt guide.</p>
<p>1</p>		<p>2</p>	

Installation Steps

NOTE: Actual application may vary slightly from drawings.



Attach mounting bracket over two studs and twist left stud so that hole in bracket lines up with upper hole.

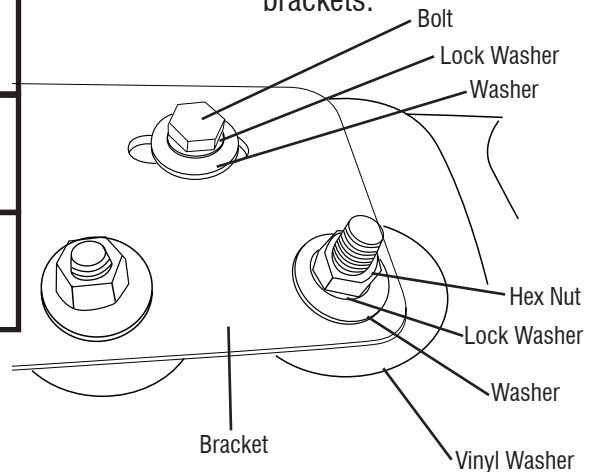


3

Bracket

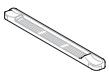


Install bolt with lock washer and washer in top hole. Install washer, lock washer, and hex nut on studs. Repeat **Steps 1 thru 4** for remaining brackets.

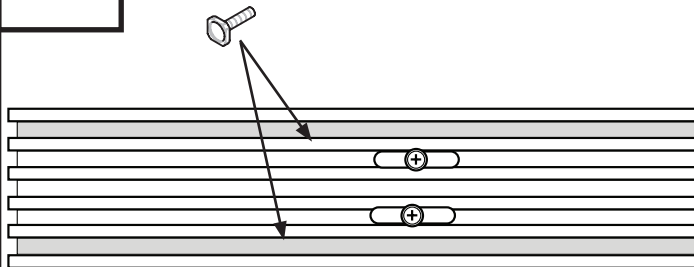


4

Bracket



Install square bolts into the shaded outer channels. Three (3) per channel to attach boards to brackets.



5



Attach boards to brackets.

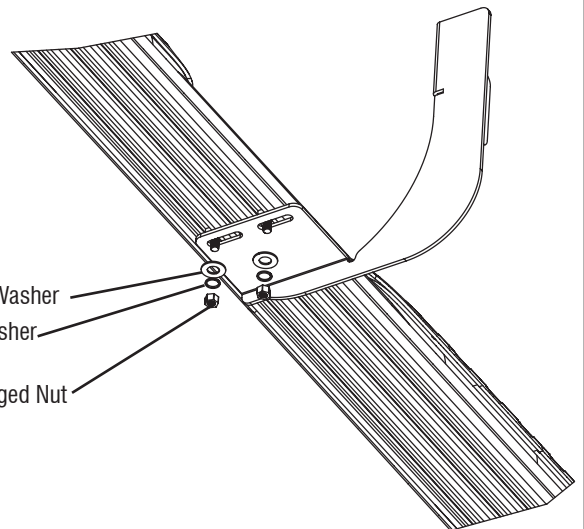


8.5mm Washer

Lock Washer

5/16 Flanged Nut

6



Care and Cleaning

- Wash only with mild soap & dry with a clean cloth.

Congratulations!

You have purchased one of the many quality Lund[®] branded products offered by Lund International, Inc. We take the utmost pride in our products and want you to enjoy years of satisfaction from your investment. We have made every effort to ensure that your product is top quality in terms of fit, durability, finish and ease of installation.

LUND[®]

Lund International

800-241-7219 • Visit us at lundinternational.com

© 2012 Lund International, Inc. All rights reserved.

Lund[®] and the Lund[®] logo are trademarks of Lund International, Inc.



LUND®

Marchepieds

Veillez lire l'ensemble des instructions AVANT d'utiliser le produit afin de garantir une installation correcte et un ajustement optimal. Pour obtenir une assistance technique ou demander des pièces manquantes, veuillez appeler le service clientèle au 1-800-241-7219.

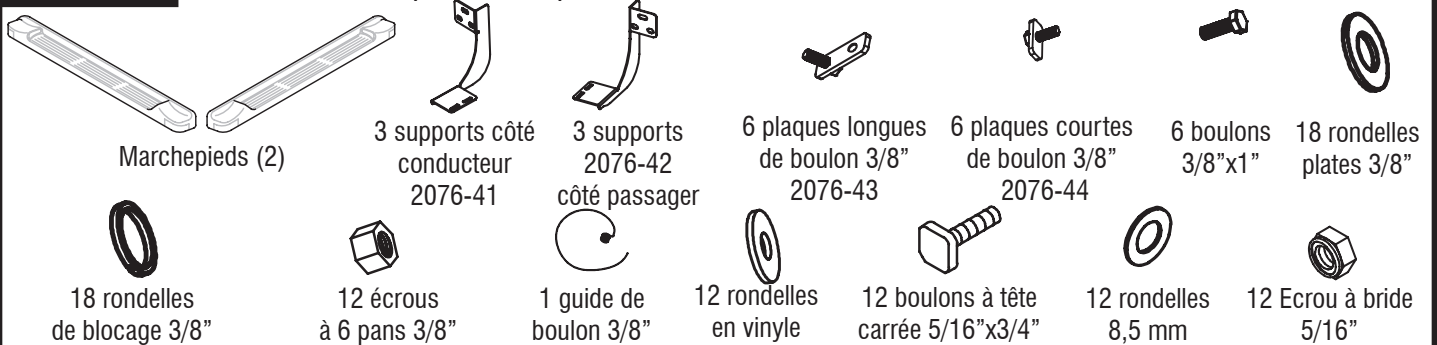
Consignes de sécurité importantes



- **PRÉCAUTION** - Avant de conduire, vérifiez que les marchepieds sont bien ancrés au véhicule.
- N'utilisez pas les postes de lavage à brosses.
- N'utilisez pas de solvants lors du lavage.
- Vérifiez régulièrement que les composants sont bien fixés.

Contenu

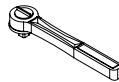
REMARQUE : Le produit réel peut différer du modèle illustré.



Outils nécessaires



Lunettes de sécurité



Rochet



Jeu de douilles

Préparation avant la peinture/installation

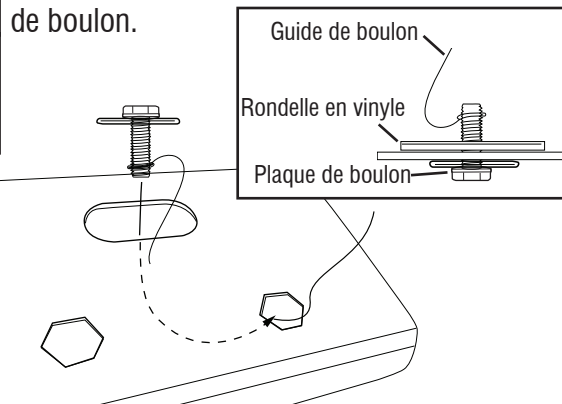
- Effectuez d'abord un essai afin de vous assurer que le produit s'adapte à votre véhicule.
- Vérifiez que les pièces peuvent être correctement mises en place avant de peindre car nous n'acceptons pas le retour de pièces modifiées ou peintes.

Étapes de l'installation

REMARQUE : L'installation réelle peut différer légèrement des illustrations.



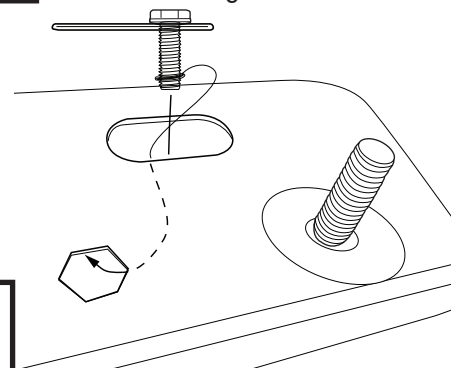
Vissez le guide de boulon à la plaque courte de boulon 2076-44; introduisez-le dans le grand orifice supérieur et tirez-le au travers de l'orifice inférieur droit. Posez la rondelle en vinyle sur le boulon avant de retirer le guide de boulon.



1



Vissez le guide de boulon à la plaque longue de boulon 2076-43; introduisez-le dans le grand orifice supérieur et tirez-le au travers de l'orifice inférieur gauche. Posez la rondelle en vinyle sur le boulon avant de retirer le guide de boulon.



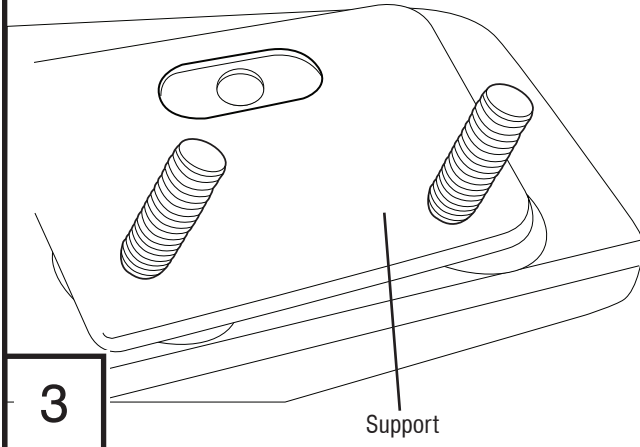
2

Étapes de l'installation

REMARQUE : L'installation réelle peut différer légèrement des illustrations.



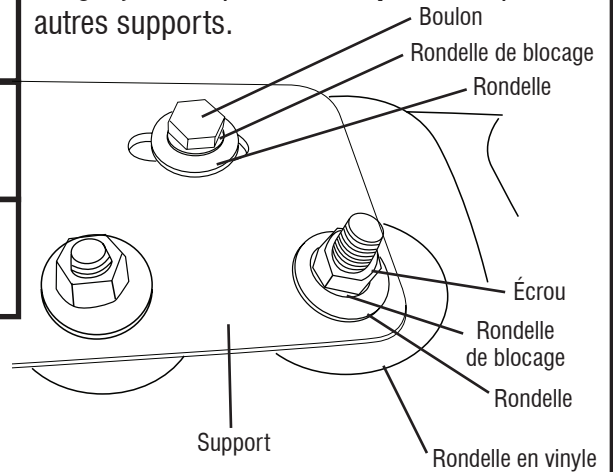
Fixez le support de montage sur les deux goujons et pivotez le goujon gauche de sorte que l'orifice du support soit aligné sur l'orifice supérieur.



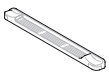
3



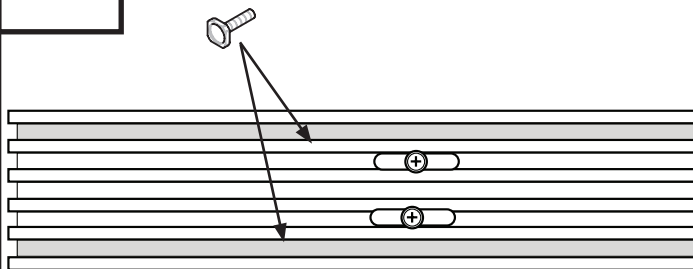
Posez la rondelle de blocage et la rondelle du boulon dans l'orifice supérieur. Posez la rondelle, la rondelle de blocage et l'écrou sur les goujons. Répétez les **Étapes 1 à 4** pour les autres supports.



4



Posez les boulons à tête carrée dans les canaux extérieurs (grisés). Trois boulons sont nécessaires pour fixer les marchepieds aux supports.



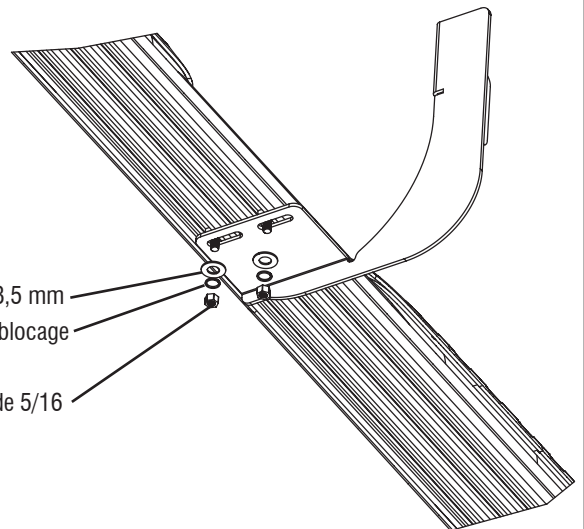
5



Fixez les marchepieds aux supports.



Rondelle 8,5 mm
Rondelle de blocage
Écrou à bride 5/16



6

Entretien et nettoyage

- Utilisez uniquement un détergent doux pour le nettoyage et séchez à l'aide d'un chiffon propre.

Félicitations !

Vous venez d'acheter un des nombreux produits de qualité de la marque Lund[®] fabriqués par Lund International, Inc. Nous sommes extrêmement fiers de la qualité de nos produits et nous espérons que vous profiterez de cet investissement de longues années durant. Nous nous efforçons d'offrir la meilleure qualité en termes d'ajustement, de finition, de durabilité et de facilité d'installation.

LUND[®]

Lund International
800-241-7219 • Visitez notre site lundinternational.com

© 2012 Lund International, Inc. Tous droits réservés.

Lund[®] et le logo Lund[®] sont des marques déposées de Lund International, Inc.





Estribos

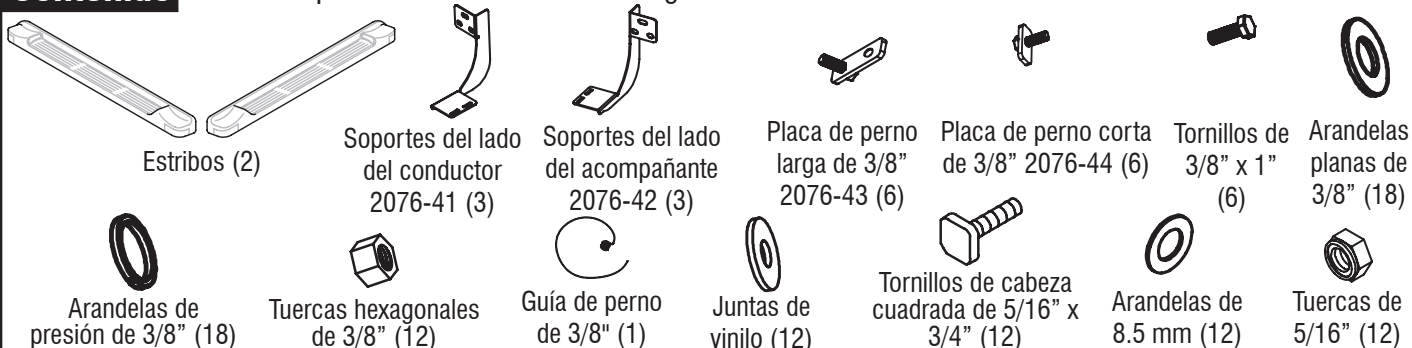
Para la instalación correcta y el mejor ajuste posible, lea las instrucciones ANTES de comenzar.
Para pedir asistencia técnica u obtener partes que falten, por favor llame a Atención al cliente al 1-800-241-7219.

Información importante de seguridad



- **ADVERTENCIA:** Antes de conducir, asegúrese de que los estribos estén debidamente sujetos al vehículo.
- No use servicios automáticos de limpieza de vehículos que utilizan cepillos.
- No use solventes para limpieza de ningún tipo.
- Compruebe periódicamente que todos los componentes estén ajustados.

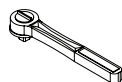
Contenido NOTA: El producto real tal vez no sea igual a la ilustración.



Herramientas necesarias



Gafas de seguridad



Trinquete



Juego de llaves de vaso

Preparación antes de pintar/instalar

- Se recomienda realizar un ajuste de prueba para garantizar el posicionamiento y ajuste correctos.
- Compruebe que las piezas se ajusten correctamente antes de pintarlas, ya que no aceptaremos la devolución de piezas modificadas o pintadas.

Pasos de instalación NOTA: La aplicación real tal vez no sea igual a las ilustraciones.

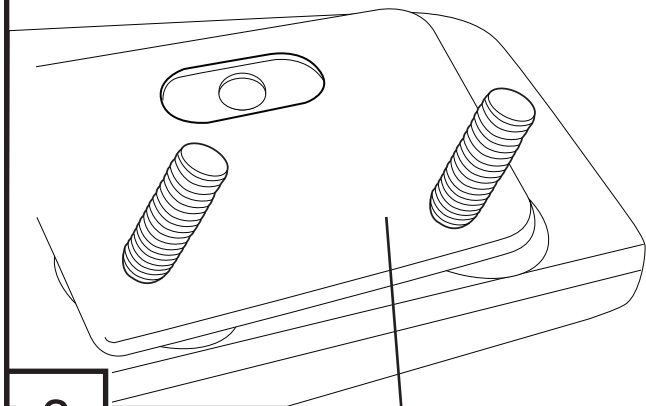
	<p>Atornille la guía de perno a la placa de perno corta 2076-44; luego pase la guía por el orificio superior grande y tire a través del orificio inferior derecho. Coloque la arandela de vinilo sobre el perno antes de quitar la guía de perno roscado.</p>		<p>Atornille la guía de perno a la placa de perno larga 2076-43; luego pase la guía por el orificio superior grande y tire a través del orificio inferior izquierdo. Coloque la arandela de vinilo sobre el perno antes de quitar la guía de perno roscado.</p>
<p>1</p>		<p>2</p>	

Pasos de instalación

NOTA: La aplicación real tal vez no sea igual a las ilustraciones.



Fije el soporte de montaje a través de dos pasadores y gire el pasador hacia la izquierda, de manera que el orificio del soporte quede alineado con el orificio superior.

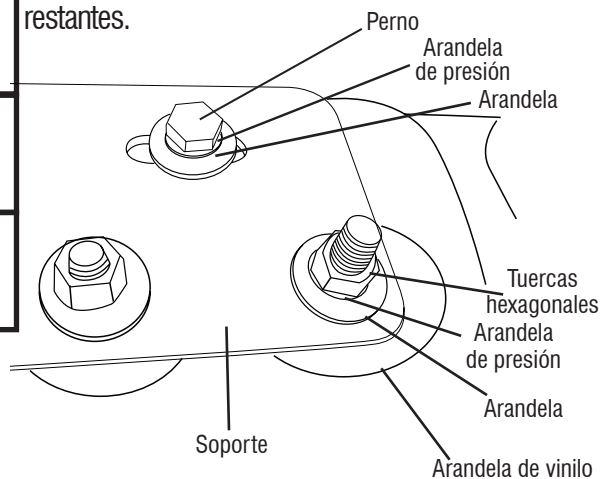


3

Soporte



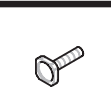
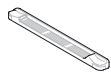
Coloque el perno con la arandela de presión y la arandela en el orificio superior. Coloque las arandelas, las arandelas de presión y la tuerca en los pasadores. Repita los pasos 1 al 4 para colocar los soportes restantes.



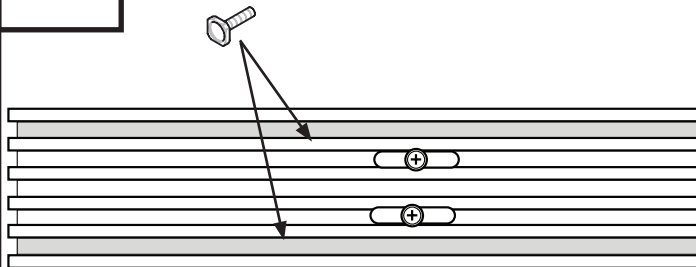
4

Soporte

Arandela de vinilo



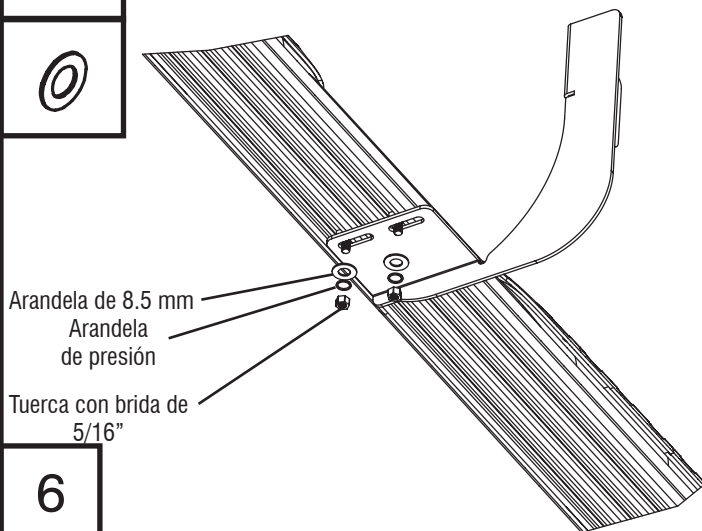
Introduzca los tornillos de cabeza cuadrada en los canales exteriores sombreados. Tres (3) por canal para fijar los estribos a los soportes.



5



Fije los estribos a los soportes.



6

Cuidado y Limpieza

- Lave sólo con jabón suave y seque con un paño limpio.

Felicitaciones

Usted ha adquirido uno de los tantos productos de calidad de marca Lund[®] que ofrece Lund International, Inc. Nos enorgullecen mucho nuestros productos y deseamos que disfrute años de satisfacción por su inversión. Nos hemos esforzado mucho para asegurarnos de que su producto sea de gran calidad en cuanto a ajuste, durabilidad, acabado y facilidad de instalación.

LUND[®]

Lund International

800-241-7219 • Visite nuestro sitio Web: lundinternational.com

© 2012 Lund International, Inc. Todos los derechos reservados.

Lund[®] y el logo de Lund[®] son marcas registradas de Lund International, Inc.

